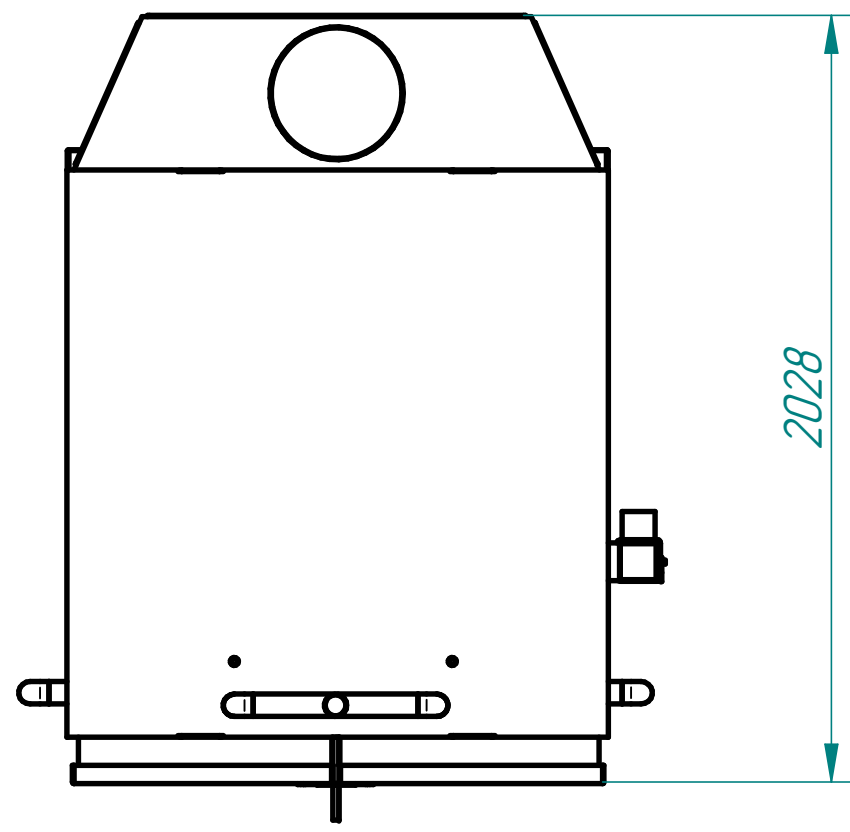
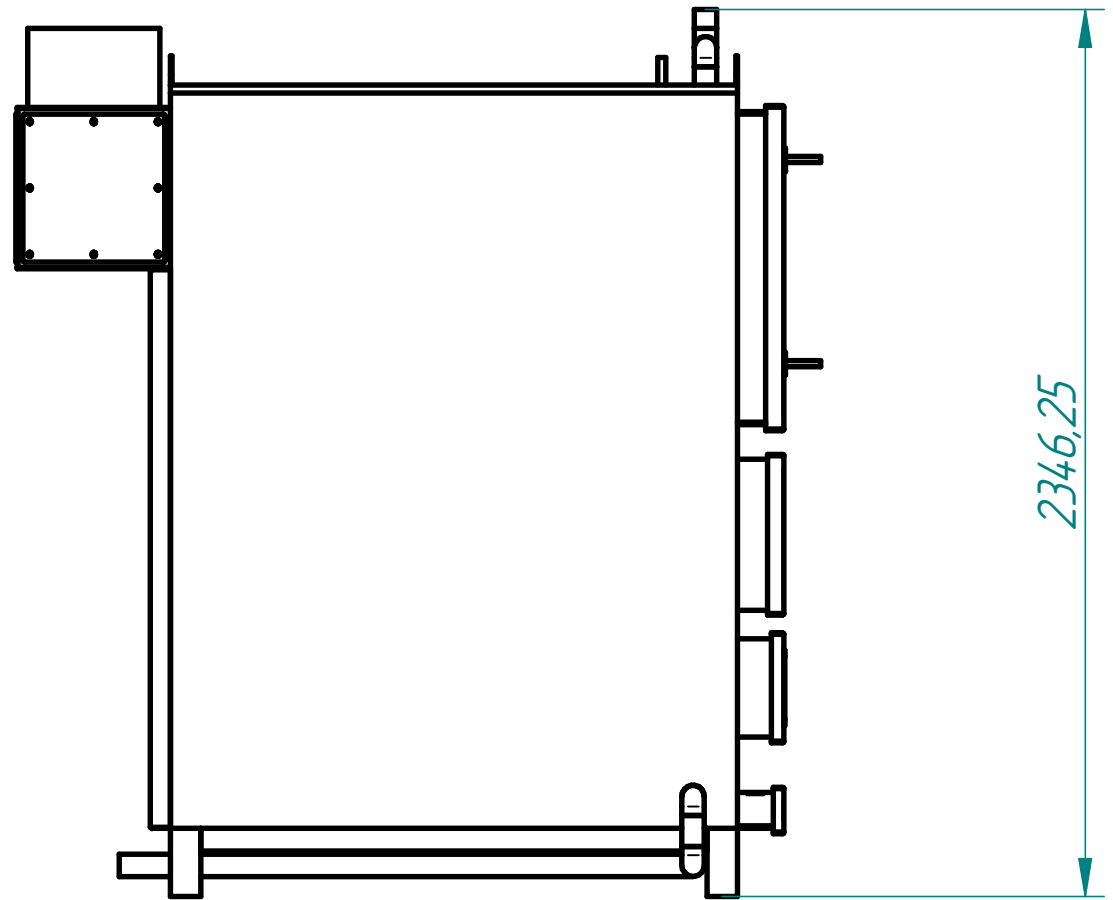
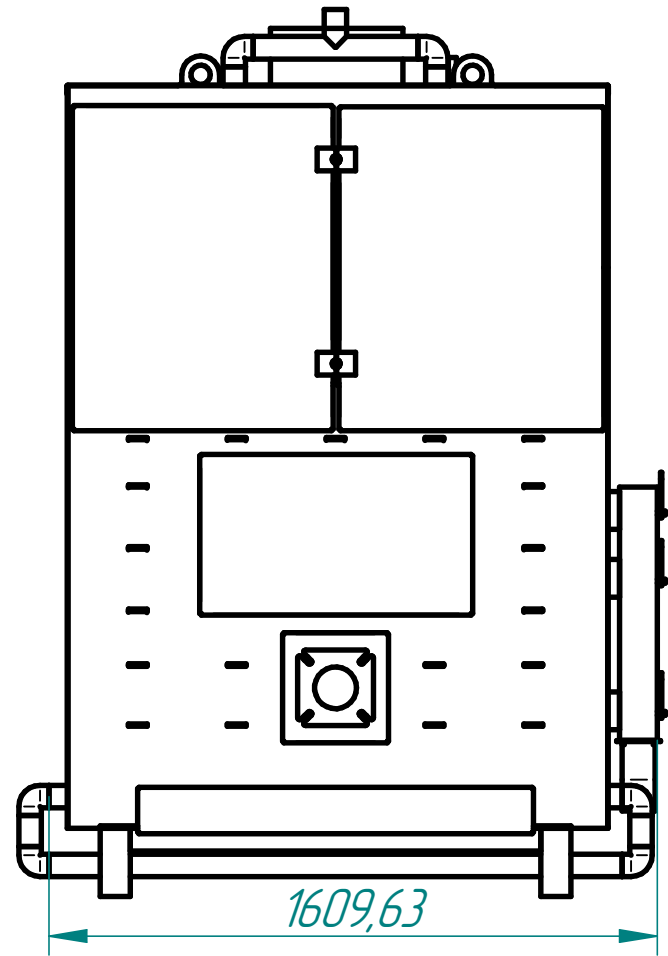


Инд. № подл.	Подп. и дата	Взам. инв. №	Инв. № дудл.	Подп. и дата	Справ. №	Перв. примен.
--------------	--------------	--------------	--------------	--------------	----------	---------------



Изм.	Лист	№ докум.	Подп.	Дата	<b>СТБК 500</b> <b>Габариты</b>	Лит.	Масса	Масштаб
Разраб.							0	1:20
Пров.						Лист: 1	Листов: 1	
Т. контр.								
Н. контр.								
Утв.								